



Zertifikate



Funktionserhalt

Sammelhalterungen GRIP M

Allgemeines bauaufsichtliches Prüfzeugnis Nr. P-MPA-E-09-007, gültig bis 06.05.2029

Brandschutz-Systeme für höchste Sicherheit



Vom Wohngebäude bis zum Industriekomplex – OBO hat die passende Lösung für eine brandsichere Elektroinstallation. Unsere geprüften und zugelassenen Brandschutz-Systeme decken alle relevanten Schutzziele des baulichen Brandschutzes ab und bieten funktionale Anwendungen für die Praxis. Wir informieren Sie gerne umfassend – auf unserer Website oder persönlich.

Allgemeines bauaufsichtliches Prüfzeugnis

Prüfzeugnis Nummer:

P-MPA-E-09-007

Gegenstand:

Kabelanlagen mit integriertem Funktionserhalt der Funktionserhaltsklasse „E30“, „E60“ und „E90“ nach VVTB des Landes Nordrhein-Westfalen, gem. DIN 4102-12: 1998-11

Antragsteller:

OBO Bettermann Produktion Deutschland GmbH & Co. KG
Hüingser Ring 52
58710 Menden

Ausstellungsdatum:

02.05.2024

Geltungsdauer von:

07.05.2024

Geltungsdauer bis:

06.05.2029

Aufgrund dieses allgemeinen bauaufsichtlichen Prüfzeugnisses ist das oben genannte Produkt im Sinne der Landesbauordnung anwendbar.

Dieses allgemeine bauaufsichtliche Prüfzeugnis umfasst 12 Seiten und 5 Anlagen.



1 Gegenstand und Anwendungsbereich

1.1 Gegenstand

1.1.1

Das allgemeine bauaufsichtliche Prüfzeugnis gilt für die Herstellung und Anwendung der Kabelanlage mit integriertem Funktionserhalt als Bauart. Die Kabelanlage mit integriertem Funktionserhalt gewährleistet in Abhängigkeit von den Kabelbauarten die Einstufung in die Funktionserhaltsklassen „E 30“, „E 60“ und „E 90“ nach DIN4102-12 (Ausgabe 11/1998)

1.1.2

Die Kabelanlage mit integriertem Funktionserhalt muss aus Kabelbauarten gemäß Abschnitt 2.1 und aus einer Kabeltragekonstruktion gemäß Abschnitt 2.2 bestehen.

1.2 Anwendungsbereich

1.2.1

Der Anwendungsbereich ist auf Kabel mit Nennspannungen ≤ 1 kV beschränkt. Bei der Dimensionierung von Kabelanlagen mit integriertem Funktionserhalt ist eine mögliche Funktionsbeeinträchtigung der Kabel infolge thermisch bedingter Widerstandserhöhungen zu berücksichtigen.

1.2.2

Bei schrägen bzw. vertikalen Kabelanlagen (z.B. Steigetrasse oder Einzelverlegung) mit integriertem Funktionserhalt müssen die Kabel im Übergangsbereich vertikal-horizontal, unterstützt werden, damit ein Abrutschen bzw. Abknicken der Kabel an Kanten verhindert wird.

Bei einer durchgehenden vertikalen Verlegung der Kabel (z.B. Steigetrasse oder Einzelverlegung) ist darauf zu achten, dass eine wirksame Unterstützung (Abstand $a \leq 3500$ mm) erfolgt.

1.2.3

Eine Kombination unterschiedlicher Verlegearten ist zulässig sofern gleiche Funktionserhaltsklassen vorliegen.

1.2.4

Soweit weitere Anforderungen gestellt werden, sind diese gesondert nachzuweisen.



2 Bestimmungen für die Ausführung

Die Kabelanlage ist in ihrer Bauart entsprechend den nachfolgenden Detailangaben auszuführen.

2.1 Kabelbauarten

Es dürfen nur die Kabelbauarten der Dätwyler IT Infra AG, Gotthardstraße 31, CH-6460 Altdorf, der Studer Cables AG, Herrenmattstraße 20, CH-4658 Däniken, der PRYSMIAN Kabel und System GmbH, Siemensstraße 1, 19057 Schwerin und der Kabelwerk Eupen AG, Malmedyer Straße 9, Belgien-4700 Eupen, entsprechend Tabelle 1 mit einer gültigen VDE-Approbation verwendet werden. Der konstruktive Aufbau der Kabelbauarten ist beim MPA NRW hinterlegt.

2.2 Kabeltragekonstruktionen

Die Kabeltragekonstruktion muss aus Stahl (Mindeststahlgüte: S 235) bestehen. Die Kabeltragkonstruktionen bzw. Schellen dürfen mit Kunststoffen oder Brandschutzfarbe bis zu einer Schichtdicke von 1,5 mm beschichtet sein.

Farbbeschichtungen und -lackierungen mit handelsüblichen Schichtdicken bis 150 µm sind zulässig.

Dabei sind folgende Randbedingungen zu beachten:

Zugbeanspruchte Bauteile sind so zu dimensionieren, dass ihre rechnerische Zugspannung nicht größer als 9 N/mm² (Klassifizierungen „E30“ und „E60“) bzw. nicht größer als 6 N/mm² (Klassifizierung „E90“) gemäß Tabelle 11.1 von DIN 4102-4:2016-05, ist.

Dübel müssen den Angaben gültiger allgemeiner bauaufsichtlicher Zulassungen des Deutschen Instituts für Bautechnik, Berlin, entsprechen und darüber hinaus doppelt so tief wie im Zulassungsbescheid angegeben – mindestens jedoch 6 cm tief - eingebaut werden, sofern in der Zulassung nichts anderes ausgesagt wird; die rechnerische Zugbelastung je Dübel darf 500 N nicht überschreiten, vgl. DIN 4102-4:1994-03, Abschnitt 8.5.7.5. Alternativ dürfen Dübel verwendet werden, deren brandschutztechnische Eignung mit einer allgemeinen bauaufsichtlichen Zulassung, einer europäischen technischen Zulassung oder Bewertung oder einem allgemeinen bauaufsichtlichen Prüfzeugnis nachgewiesen ist. Sie sind entsprechend den Vorgaben in der allgemeinen bauaufsichtlichen Zulassung bzw. im allgemeinen bauaufsichtlichen Prüfzeugnis einzubauen.

Das allgemeine bauaufsichtliche Prüfzeugnis gilt nur, wenn

- die Kabel bzw. Leitungen ohne Verbindungselemente ausgeführt werden,
- sichergestellt ist, daß die Kabelanlagen mit integriertem Funktionserhalt in ihrer Funktionserhaltsklasse durch umgebende Bauteile nicht negativ beeinträchtigt werden.

2.2.1 Tragekonstruktion Sammelhalterung

Die Verlegung der Kabel in Sammelhalterung ist entsprechend der nachfolgenden Tabelle und den Anlagen zu diesem Allgemeinen bauaufsichtlichen Prüfzeugnis auszuführen.



Tabelle 1: Klassifizierung von Kabelbauarten auf Kabeltragkonstruktionen an Decken oder Wänden gemäss DIN 4102-12

Verlegeart			
1. Bündelverlegung mit Sammelhalterung Typ 2031-M/15 1.1 Bündelverlegung mit Sammelhalterung an Decken bzw. horizontal an der Wand ($a \leq 500 \text{ mm}^2$), ($g \leq 1,1 \text{ kg/m}^3$) 1.2 Bündelverlegung mit Sammelhalterung an Decken bzw. horizontal an der Wand ($a \leq 800 \text{ mm}^2$), ($g \leq 1,5 \text{ kg/m}^3$) 1.3 Bündelverlegung mit Sammelhalterung an Decken bzw. horizontal an der Wand ($a \leq 500 \text{ mm}^2$), ($g \leq 1,5 \text{ kg/m}^3$)	3. Bündelverlegung mit Sammelhalterung Typ 2031-M/70 3.1 Bündelverlegung mit Sammelhalterung an Decken bzw. horizontal an der Wand ($a \leq 800 \text{ mm}^2$), ($g \leq 6,0 \text{ kg/m}^3$) 3.2 Bündelverlegung mit Sammelhalterung an Decken bzw. horizontal an der Wand ($a \leq 800 \text{ mm}^2$), ($g \leq 7,0 \text{ kg/m}^3$) 3.3 Bündelverlegung mit Sammelhalterung an Decken bzw. horizontal an der Wand ($a \leq 600 \text{ mm}^2$), ($g \leq 6,0 \text{ kg/m}^3$) 3.4 Bündelverlegung mit Sammelhalterung an Decken bzw. horizontal an der Wand ($a \leq 800 \text{ mm}^2$), ($g \leq 3,0 \text{ kg/m}^3$)		
2. Bündelverlegung mit Sammelhalterung Typ 2031-M/30 2.1 Bündelverlegung mit Sammelhalterung an Decken bzw. horizontal an der Wand ($a \leq 500 \text{ mm}^2$), ($g \leq 2,5 \text{ kg/m}^3$) 2.2 Bündelverlegung mit Sammelhalterung an Decken bzw. horizontal an der Wand ($a \leq 800 \text{ mm}^2$), ($g \leq 3,5 \text{ kg/m}^3$) 2.3 Bündelverlegung mit Sammelhalterung an Decken bzw. horizontal an der Wand ($a \leq 600 \text{ mm}^2$), ($g \leq 3,0 \text{ kg/m}^3$)	4. Bündelverlegung mit Sammelhalterung Typ 2031-M/15 und Langwanne Typ 2031/LW 4.1 Bündelverlegung mit Sammelhalterung und Langwanne an Decken bzw. horizontal an der Wand ($a \leq 500 \text{ mm}^2$), ($g \leq 1,1 \text{ kg/m}^3$)		
Kabelbauart: Bezeichnung lt. Angaben des Herstellers Dätwyler Pyrofil Keram	Verlegeart Nr.:	Dimension: Aderzahl x Querschnitt [$n \times \text{mm}^2$] bzw. Aderzahl x 2 x Durchmesser [$n \times 2 \text{ mm}$]	Klassifizierung: gem. DIN 4102-12 1998-11
(N)HXH... FE180 E30-E60 VDE Reg. Nr. 7780	1.2	$n \times 1,5 - 4$	E30
	2.1	$n \times 1,5 - 16$	E30
	3.1	$n \times \geq 1,5$	E30
	2.1	$n \times 16$	E60
	1.2	$n \times 1,5 - 4$	E60
	3.1	$n \times 50$	E60
(N)HXCH... FE180 E30-E60 VDE Reg. Nr. 7780	2.1	$n \times 1,5/1,5 - 16/16$	E30
	3.1	$n \times \geq 1,5/1,5$	E30
	2.1	$n \times 1,5/1,5 - 16/16$	E60
	3.1	$n \times \geq 1,5/1,5$	E60
	2.1	$n \times 1,5/1,5$	E90
(N)HXH... FE180 E90 VDE Reg. Nr. 7780	1.3	$n \times 1,5 - 4$	E30
	1.2	$n \times 4$	E30
	2.1	$n \times 1,5 - 16$	E30
	3.1	$n \times \geq 1,5$	E30
	1.3	$n \times 1,5 - 4$	E60
	1.2	$n \times 4$	E60



	2.1	$n \times 1,5 - 16$	E60
	3.3	$n \times 50$	E60
	1.3	$n \times 1,5 - 4$	E90
	1.2	$n \times 4$	E90
	2.1	$n \times 1,5 - 16$	E90
	3.3	$n \times 50$	E90
(N)HXCH... FE180 E90 VDE Reg. Nr. 7780	2.3	$n \times 1,5/1,5 - 16/16$	E30
	3.1	$n \times \geq 1,5/1,5$	E30
	2.3	$n \times 1,5/1,5 - 16/16$	E60
	3.1	$n \times 50/25$	E60
	2.3	$n \times 16/16$	E90
	3.1	$n \times 50/25$	E90
JE-H(St)H... FE180 E30-E90 VDE Reg. Nr. 9361	2.1; 3.1	$n \times 2 \times 0,8$	E30
JE-H(St)HRH... FE180 E30-E90 VDE Reg. Nr. 9361	2.1; 3.1	$n \times 2 \times 0,8$	E30
JE-H(St)H... FE180 E30 L VDE Reg. Nr. 9361	1.2; 2.3; 3.4	$n \times 2 \times 0,8$	E30

2) Stützabstand

3) Belastung



Tabelle 1 (Fortsetzung)

Verlegeart			
1. Bündelverlegung mit Sammelhalterung Typ 2031-M/15		3. Bündelverlegung mit Sammelhalterung Typ 2031-M/70	
1.1 Bündelverlegung mit Sammelhalterung an Decken bzw. horizontal an der Wand (a ≤ 500 mm) ²⁾ , (g ≤ 1,1 kg/m) ³⁾		3.1 Bündelverlegung mit Sammelhalterung an Decken bzw. horizontal an der Wand (a ≤ 800 mm) ²⁾ , (g ≤ 6,0 kg/m) ³⁾	
1.2 Bündelverlegung mit Sammelhalterung an Decken bzw. horizontal an der Wand (a ≤ 800 mm) ²⁾ , (g ≤ 1,5 kg/m) ³⁾		3.2 Bündelverlegung mit Sammelhalterung an Decken bzw. horizontal an der Wand (a ≤ 800 mm) ²⁾ , (g ≤ 7,0 kg/m) ³⁾	
1.3 Bündelverlegung mit Sammelhalterung an Decken bzw. horizontal an der Wand (a ≤ 500 mm) ²⁾ , (g ≤ 1,5 kg/m) ³⁾		3.3 Bündelverlegung mit Sammelhalterung an Decken bzw. horizontal an der Wand (a ≤ 600 mm) ²⁾ , (g ≤ 6,0 kg/m) ³⁾	
		3.4 Bündelverlegung mit Sammelhalterung an Decken bzw. horizontal an der Wand (a ≤ 800 mm) ²⁾ , (g ≤ 3,0 kg/m) ³⁾	
2. Bündelverlegung mit Sammelhalterung Typ 2031-M/30		4. Bündelverlegung mit Sammelhalterung Typ 2031-M/15 und Langwanne Typ 2031/LW	
2.1 Bündelverlegung mit Sammelhalterung an Decken bzw. horizontal an der Wand (a ≤ 500 mm) ²⁾ , (g ≤ 2,5 kg/m) ³⁾		4.1 Bündelverlegung mit Sammelhalterung und Langwanne an Decken bzw. horizontal an der Wand (a ≤ 500 mm) ²⁾ , (g ≤ 1,1 kg/m) ³⁾	
2.2 Bündelverlegung mit Sammelhalterung an Decken bzw. horizontal an der Wand (a ≤ 800 mm) ²⁾ , (g ≤ 3,5 kg/m) ³⁾			
2.3 Bündelverlegung mit Sammelhalterung an Decken bzw. horizontal an der Wand (a ≤ 600 mm) ²⁾ , (g ≤ 3,0 kg/m) ³⁾			
Kabelbauart: Bezeichnung lt. Angaben des Herstellers	Verlegeart Nr.:	Dimension: Aderzahl x Querschnitt [n x mm ²] bzw. Aderzahl x 2 x Durchmesser [n x 2 mm]	Klassifizierung: gem. DIN 4102-12 1998-11
EUPEN EUCASAFE	1.2	n x 1,5 - 4	E30
	2.2	n x 1,5 - 16	E30
	3.1	n x ≥ 1,5	E30
	1.2	n x 1,5 - 4	E60
	2.2	n x 1,5 - 16	E60
	3.1	n x 50	E60
	3.1	n x 50	E90
(N)HXCH... FE180 E30 VDE Reg. Nr. 7581	2.3	n x 1,5/1,5 - 16/16	E30
	3.1	n x ≥ 1,5/1,5	E30
	2.3	n x 16/16	E60
	3.1	n x 50/25	E60
(N)HXH... FE180 E90 VDE Reg. Nr. 8513 und 8566	1.2	n x 1,5	E30
	2.1	n x 1,5 - 6	E30
	3.3	n x ≥ 1,5	E30
	4.1	n x 1,5	E30
	1.2	n x 1,5	E60
	2.1	n x 1,5 - 6	E60
	3.3	n x ≥ 1,5	E60



	4.1	n x 1,5	E60
	1.2	n x 1,5	E90
	2.1	n x 1,5 - 6	E90
	3.1	n x 50	E90
	4.1	n x 1,5	E90
(N)HXCH... FE180 E90 VDE Reg. Nr. 8513	2.3	n x 1,5/1,5 - 16/16	E30
	3.1	n x ≥ 1,5/1,5	E30
	2.3	n x 1,5/1,5 - 16/16	E60
	3.1	n x ≥ 1,5/1,5	E60
	2.3	n x 1,5/ 1,5 -16/16	E90
	3.1	n x ≥ 1,5/1,5	E90
JE-H(St)H... FE180 E30 VDE Reg. Nr. 7510	1.2; 2.2; 3.1	n x 2 x 0,8	E30
JE-H(St)H... FE180 E90 VDE Reg. Nr. 7510	1.2; 2.3	n x 2 x 0,8	E30
	1.2; 2.3	n x 2 x 0,8	E60

2) Stützabstand

3) Belastung



Tabelle 1 (Fortsetzung)

Verlegeart			
1. Bündelverlegung mit Sammelhalterung Typ 2031-M/15		3. Bündelverlegung mit Sammelhalterung Typ 2031-M/70	
1.1 Bündelverlegung mit Sammelhalterung an Decken bzw. horizontal an der Wand (a ≤ 500 mm) ²⁾ , (g ≤ 1,1 kg/m) ³⁾		3.1 Bündelverlegung mit Sammelhalterung an Decken bzw. horizontal an der Wand (a ≤ 800 mm) ²⁾ , (g ≤ 6,0 kg/m) ³⁾	
1.2 Bündelverlegung mit Sammelhalterung an Decken bzw. horizontal an der Wand (a ≤ 800 mm) ²⁾ , (g ≤ 1,5 kg/m) ³⁾		3.2 Bündelverlegung mit Sammelhalterung an Decken bzw. horizontal an der Wand (a ≤ 800 mm) ²⁾ , (g ≤ 7,0 kg/m) ³⁾	
1.3 Bündelverlegung mit Sammelhalterung an Decken bzw. horizontal an der Wand (a ≤ 500 mm) ²⁾ , (g ≤ 1,5 kg/m) ³⁾		3.3 Bündelverlegung mit Sammelhalterung an Decken bzw. horizontal an der Wand (a ≤ 600 mm) ²⁾ , (g ≤ 6,0 kg/m) ³⁾	
		3.4 Bündelverlegung mit Sammelhalterung an Decken bzw. horizontal an der Wand (a ≤ 800 mm) ²⁾ , (g ≤ 3,0 kg/m) ³⁾	
2. Bündelverlegung mit Sammelhalterung Typ 2031-M/30		4. Bündelverlegung mit Sammelhalterung Typ 2031-M/15 und Langwanne Typ 2031/LW	
2.1 Bündelverlegung mit Sammelhalterung an Decken bzw. horizontal an der Wand (a ≤ 500 mm) ²⁾ , (g ≤ 2,5 kg/m) ³⁾		4.1 Bündelverlegung mit Sammelhalterung und Langwanne an Decken bzw. horizontal an der Wand (a ≤ 500 mm) ²⁾ , (g ≤ 1,1 kg/m) ³⁾	
2.2 Bündelverlegung mit Sammelhalterung an Decken bzw. horizontal an der Wand (a ≤ 800 mm) ²⁾ , (g ≤ 3,5 kg/m) ³⁾			
2.3 Bündelverlegung mit Sammelhalterung an Decken bzw. horizontal an der Wand (a ≤ 600 mm) ²⁾ , (g ≤ 3,0 kg/m) ³⁾			
Kabelbauart: Bezeichnung lt. Angaben des Herstellers	Verlegeart Nr.:	Dimension: Aderzahl x Querschnitt [n x mm ²] bzw. Aderzahl x 2 x Durchmesser [n x 2 mm]	Klassifizierung: gem. DIN 4102-12 1998-11
LEONI Studer BETAflam	1.1	n x 1,5 - 4	E30
	1.2	n x 1,5	E30
	3.1	n x 1,5 - 16	E30
(N)HXH... FE180 / E30-E60 S VDE Reg. Nr. 8849	3.1	n x ≥ 16	E30
(N)HXCH... FE180 / E30-E60 VDE Reg. Nr. 9803	1.1	n x 1,5/1,5 - 4/4	E30
	2.3	n x 1,5/1,5 - 16/16	E30
	3.1	n x ≥ 1,5/1,5	E30
	1.1	n x 1,5/1,5	E60
	2.3	n x 1,5/1,5 - 16/16	E60
	3.1	n x ≥ 1,5/1,5	E60
(N)HXH... FE180 / E90 VDE Reg. Nr. 9803	1.1	n x 1,5 - 16	E30
	2.3	n x 1,5 - 16	E30
	3.1	n x ≥ 1,5	E30
	1.1	n x 1,5 - 16	E60
	2.3	n x 1,5 - 16	E60
	3.1	n x ≥ 1,5	E60
	1.1	n x 1,5 - 16	E90



	2.3	$n \times 1,5 - 16$	E90
	3.1	$n \times \geq 1,5$	E90
(N)HXCH... FE180 / E90 VDE Reg. Nr. 9803	1.1	$n \times 1,5/1,5 - 16/16$	E30
	2.3	$n \times 1,5/1,5 - 16/16$	E30
	3.1	$n \times \geq 1,5/1,5$	E30
	1.1	$n \times 1,5/1,5 - 16/16$	E60
	2.3	$n \times 1,5/1,5 - 16/16$	E60
	3.1	$n \times \geq 1,5/1,5$	E60
	1.1	$n \times 1,5/1,5 - 16/16$	E90
	2.3	$n \times 1,5/1,5 - 16/16$	E90
	3.1	$n \times \geq 1,5/1,5$	E90
JE-H(St)H... FE180 / E30 S VDE Reg. Nr. 8447	3.1	$n \times 2 \times 0,8$	E30
JE-HH... FE180 / E30 S VDE Reg. Nr. 8619	2.3	$n \times 2 \times 0,8$	E30
JE-H(St)H... FE180 / E30-E90 VDE Reg. Nr. 9593	1.2; 2.3; 3.4	$n \times 2 \times 0,8$	E30
	1.2; 2.3; 3.4	$n \times 2 \times 0,8$	E60
JE-H(St)HRH .. FE180 / E30-E90 VDE Reg. Nr. 8238	1.2; 2.3; 3.4	$n \times 2 \times 0,8$	E30
	1.2; 2.3; 3.4	$n \times 2 \times 0,8$	E30

2) Stützabstand

3) Belastung



Tabelle 1 (Fortsetzung)

Verlegeart			
1. Bündelverlegung mit Sammelhalterung Typ 2031-M/15		3. Bündelverlegung mit Sammelhalterung Typ 2031-M/70	
1.1 Bündelverlegung mit Sammelhalterung an Decken bzw. horizontal an der Wand (a ≤ 500 mm) ²⁾ , (g ≤ 1,1 kg/m) ³⁾		3.1 Bündelverlegung mit Sammelhalterung an Decken bzw. horizontal an der Wand (a ≤ 800 mm) ²⁾ , (g ≤ 6,0 kg/m) ³⁾	
1.2 Bündelverlegung mit Sammelhalterung an Decken bzw. horizontal an der Wand (a ≤ 800 mm) ²⁾ , (g ≤ 1,5 kg/m) ³⁾		3.2 Bündelverlegung mit Sammelhalterung an Decken bzw. horizontal an der Wand (a ≤ 800 mm) ²⁾ , (g ≤ 7,0 kg/m) ³⁾	
1.3 Bündelverlegung mit Sammelhalterung an Decken bzw. horizontal an der Wand (a ≤ 500 mm) ²⁾ , (g ≤ 1,5 kg/m) ³⁾		3.3 Bündelverlegung mit Sammelhalterung an Decken bzw. horizontal an der Wand (a ≤ 600 mm) ²⁾ , (g ≤ 6,0 kg/m) ³⁾	
		3.4 Bündelverlegung mit Sammelhalterung an Decken bzw. horizontal an der Wand (a ≤ 800 mm) ²⁾ , (g ≤ 3,0 kg/m) ³⁾	
2. Bündelverlegung mit Sammelhalterung Typ 2031-M/30		4. Bündelverlegung mit Sammelhalterung Typ 2031-M/15 und Langwanne Typ 2031/LW	
2.1 Bündelverlegung mit Sammelhalterung an Decken bzw. horizontal an der Wand (a ≤ 500 mm) ²⁾ , (g ≤ 2,5 kg/m) ³⁾		4.1 Bündelverlegung mit Sammelhalterung und Langwanne an Decken bzw. horizontal an der Wand (a ≤ 500 mm) ²⁾ , (g ≤ 1,1 kg/m) ³⁾	
2.2 Bündelverlegung mit Sammelhalterung an Decken bzw. horizontal an der Wand (a ≤ 800 mm) ²⁾ , (g ≤ 3,5 kg/m) ³⁾			
2.3 Bündelverlegung mit Sammelhalterung an Decken bzw. horizontal an der Wand (a ≤ 600 mm) ²⁾ , (g ≤ 3,0 kg/m) ³⁾			
Kabelbauart: Bezeichnung lt. Angaben des Herstellers	Verlegeart Nr.:	Dimension: Aderzahl x Querschnitt [n x mm ²] bzw. Aderzahl x 2 x Durchmesser [n x 2 mm]	Klassifizierung: gem. DIN 4102-12 1998-11
PRYSMIAN SIENOPYR-PLUS			
(N)HXH... FE180 E30 VDE Reg. Nr. 7551	2.1	n x 1,5	E30
JE-H(St)H... FE180 E30 VDE Reg. Nr. 7787	1.1; 2.1; 3.1	n x 2 x 0,8	E30
JE-H(St)HRH... Bd FE180 E30 VDE Reg. Nr. 7787	3.1	n x 2 x 0,8	E30

²⁾ Stützabstand

³⁾ Belastung



2.3 Kennzeichnung

2.3.1 Kabelbauarten

Das Kabel ist gemäß den VDE-Bestimmungen zu kennzeichnen.

2.3.2 Kabelanlage mit integriertem Funktionserhalt

Jede Kabelanlage ist mit einem Schild bzw. einem Aufkleber dauerhaft zu kennzeichnen, das an der Kabeltragekonstruktion zu befestigen ist und folgende Angaben enthalten muss:

- Name des Unternehmers, der die Kabelanlage mit integriertem Funktionserhalt hergestellt hat,
- Kabelanlage mit integriertem Funktionserhalt „E 90“ bzw. „E60“ bzw. „E30“ gemäß DIN 4102-12:1998-11,
- Allgemeines bauaufsichtliches Prüfzeugnis Nr. P-MPA-E-09-007 vom 02.05.2024, MPA Erwitte,
- Inhaber des allgemeinen bauaufsichtlichen Prüfzeugnisses OBO-Bettermann Produktion Deutschland GmbH & Co. KG, Hüingser Ring 52, 58710 Menden und
- Herstellungsjahr

3 Übereinstimmungsnachweis

Die in diesem allgemeinen bauaufsichtlichen Prüfzeugnis aufgeführte Bauart bedarf des Nachweises der Übereinstimmung (Übereinstimmungsnachweis) nach den Vorgaben der VVTB Teil C 4 (Ifd. Nr. C 4.9). Danach muss eine Übereinstimmungserklärung des Herstellers (Unternehmers) erfolgen.

Der Unternehmer, der die Kabelanlage herstellt, muss gegenüber dem Auftraggeber eine schriftliche Übereinstimmungserklärung ausstellen, mit der er bescheinigt, dass die von ihm ausgeführte Kabelanlage den Bestimmungen dieses allgemeinen bauaufsichtlichen Prüfzeugnisses entspricht.

4 Rechtsgrundlage

Dieses allgemeine bauaufsichtliche Prüfzeugnis wird aufgrund des § 17 III der Bauordnung für das Land Nordrhein-Westfalen (BauO NW) vom 17. Juli 2018 in Verbindung mit der VVTB des Landes Nordrhein-Westfalen erteilt. In den Landesbauordnungen der übrigen Bundesländer sind entsprechende Rechtsgrundlagen enthalten.

5 Rechtsbehelfsbelehrung

Gegen diesen Bescheid kann innerhalb eines Monats nach seiner Bekanntgabe Klage bei dem Verwaltungsgericht Gelsenkirchen, Bahnhofsvorplatz 3, 45879 Gelsenkirchen schrift-



lich oder zur Niederschrift des Urkundsbeamten der Geschäftsstelle dieses Gerichts erhoben werden. Die Klage muss den Kläger, den Beklagten und den Gegenstand des Klagebegehrens bezeichnen und soll einen bestimmten Antrag enthalten. Die zur Begründung dienenden Tatsachen und Beweismittel sollen angegeben, der angefochtene Bescheid soll in Urschrift oder in Abschrift beigelegt werden. Der Klage sollen Abschriften für die übrigen Beteiligten beigelegt werden.

6 Allgemeine Hinweise

Mit dem allgemeinen bauaufsichtlichen Prüfzeugnis ist die Verwendbarkeit des Bauprodukts/Anwendbarkeit der Bauart im Sinne der Landesbauordnungen nachgewiesen.

Das allgemeine bauaufsichtliche Prüfzeugnis ersetzt nicht die für die Durchführung von Bauvorhaben gesetzlich vorgeschriebenen Genehmigungen, Zustimmungen und Bescheinigungen.

Das allgemeine bauaufsichtliche Prüfzeugnis wird unbeschadet der Rechte Dritter, insbesondere privater Schutzrechte, erteilt.

Hersteller und Vertreiber des Bauprodukts/der Bauart haben unbeschadet weiter gehender Regelungen in den „Besonderen Bestimmungen“ dem Verwender des Bauprodukts/der Bauart Kopien des allgemeinen bauaufsichtlichen Prüfzeugnisses zur Verfügung zu stellen und darauf hinzuweisen, dass das allgemeine bauaufsichtliche Prüfzeugnis an der Verwendungsstelle vorliegen muss. Auf Anforderung sind den beteiligten Behörden Kopien des allgemeinen bauaufsichtlichen Prüfzeugnisses zur Verfügung zu stellen.

Das allgemeine bauaufsichtliche Prüfzeugnis darf nur vollständig vervielfältigt werden. Eine auszugsweise Veröffentlichung bedarf der Zustimmung der Prüfstelle. Texte und Zeichnungen von Werbeschriften dürfen dem allgemeinen bauaufsichtlichen Prüfzeugnis nicht widersprechen. Übersetzungen des allgemeinen bauaufsichtlichen Prüfzeugnisses müssen den Hinweis " Vom Materialprüfungsamt NRW nicht geprüfte Übersetzung der deutschen Originalfassung" enthalten.

Das allgemeine bauaufsichtliche Prüfzeugnis wird widerruflich erteilt. Die Bestimmungen des allgemeinen bauaufsichtlichen Prüfzeugnisses können nachträglich ergänzt und geändert werden, insbesondere, wenn technische Erkenntnisse dies erfordern.

Die diesem allgemeinen bauaufsichtlichen Prüfzeugnis zugrunde liegenden Prüfberichte sind vom Auftraggeber genannt worden.

Erwitte, den 02.05.2024

Im Auftrag



Diekmann

Leiter der Prüfstelle



Markwart

Sachbearbeiter

Muster für
Übereinstimmungserklärung

- Name und Anschrift des Unternehmens, der die Kabelanlage mit integriertem Funktionserhalt erstellt hat

- Baustelle bzw. Gebäude:

- Datum der Herstellung:

- Geforderte Funktionserhaltsklasse der Kabelanlage (n) mit integriertem Funktionserhalt: „E ...“

Hiermit wird bestätigt, daß die Kabelanlage (n) mit integriertem Funktionserhalt der Funktionserhalts- klasse „E ...“ hinsichtlich aller Einzelheiten fachgerecht und unter Einhaltung aller Bestimmungen des allgemeinen bauaufsichtlichen Prüfzeugnisses Nr. P-MPA-E-09-007 des MPA NRW vom 02.05.2024 hergestellt und eingebaut wurde(n).

Für die nicht vom Unterzeichner selbst hergestellten Bauprodukte oder Einzelteile (z.B. (Kabelbauarten) wird dies hiermit ebenfalls bestätigt aufgrund

- der vorhandenen Kennzeichnung der Teile entsprechend den Bestimmungen des allgemeinen bauaufsichtlichen Prüfzeugnisses *)

- eigener Kontrollen *)

- entsprechender schriftlicher Bestätigungen der Hersteller der Bauprodukte oder Teile, die der Unterzeichner zu seinen Akten genommen hat *)

Ort, Datum

Stempel und Unterschrift

(Diese Bescheinigung ist dem Bauherrn zur Weitergabe an die zuständige Bauaufsichtsbehörde auszuhändigen)

*) Nichtzutreffendes streichen

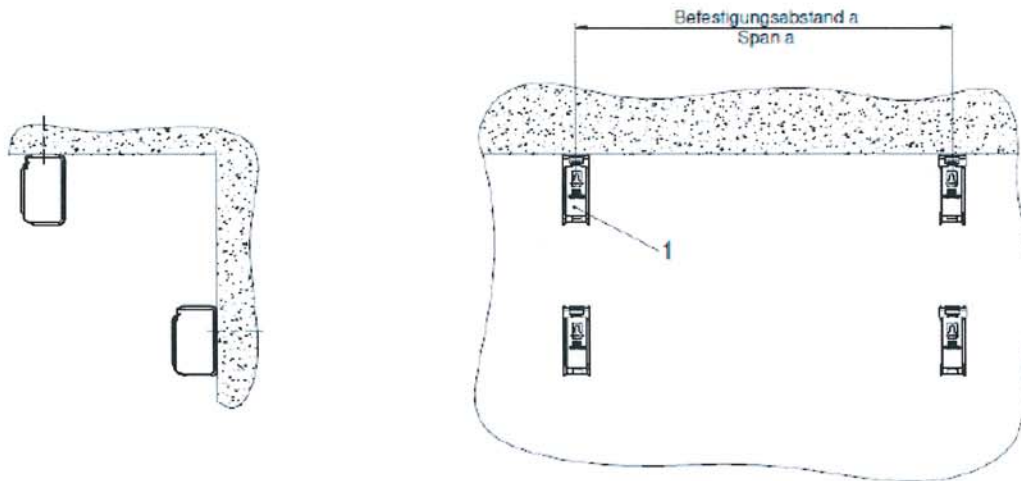
Sammelhalterung GRIP-M

Collecting clamp GRIP-M



Wand- und Deckenmontage

Wall- and ceiling mounting



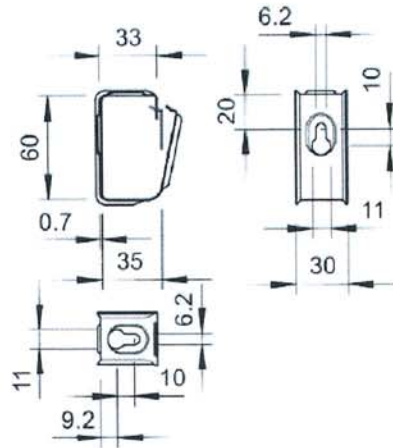
	Pos.	Typ / Type	Material	Material
Sammelhalterung Collecting clamp	1	2031 M 15	St / verzinkt oder rostfrei	Steel galvanised or stainless steel
	1	2031 M 30		
	1	2031 M 70		



Sammelhalterung GRIP-M
Collecting clamp GRIP-M



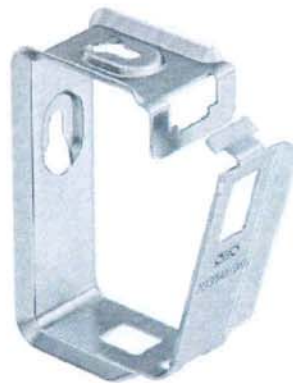
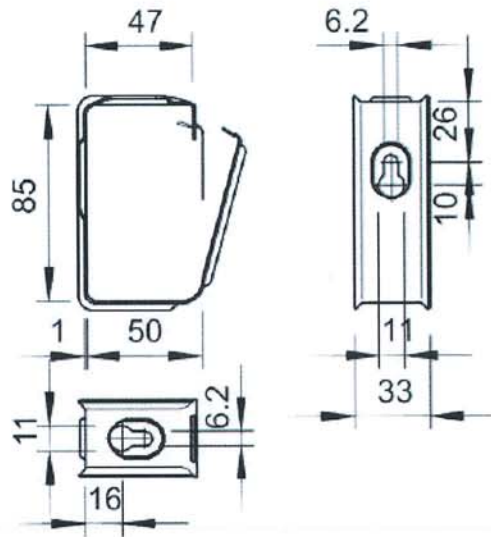
Typ / Type: 2031 M 15



Sammelhalterung GRIP-M
Collecting clamp GRIP-M



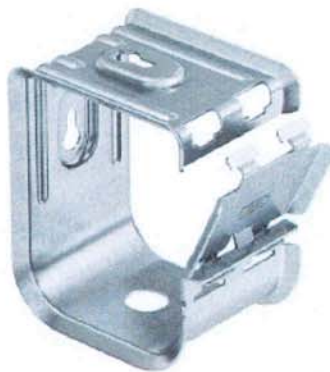
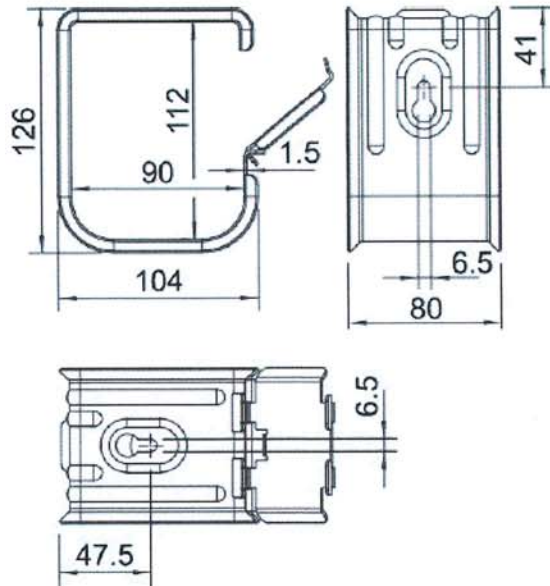
Typ / Type: 2031 M 30



Sammelhalterung GRIP-M
Collecting clamp GRIP-M



Typ / Type: 2031 M 70



OBO Bettermann Vertrieb Deutschland GmbH & Co. KG

Langer Brauck 25

58640 Iserlohn

DEUTSCHLAND

Kundenservice Deutschland

Tel.: +49 23 71 78 99-20 00

Fax: +49 23 71 78 99-25 00

info@obo.de

www.obo.de

© OBO Bettermann

Building Connections

